

## LiberoPro

### Drop-in inductie wok, 1 zone Ø290 mm, 230v

ARTIKEL \_\_\_\_\_

MODEL \_\_\_\_\_

NAAM \_\_\_\_\_

SIS \_\_\_\_\_

AIA \_\_\_\_\_



600880 (EIHCEDOMCS)

Inductie wok, 1 zone 3,5 kW,  
drop-in, 230V-50/60hz-1N

### Omschrijving

#### Product Nr.

Drop-in inductie wok met 6 mm dikke glas ceramische wokkom Ø290 mm. Inductie verwarming van 3,5 kW, met zeer hoog rendement en panherkenning. Inductie verwarming geeft geen warmte af aan de omgeving, de kookplaat blijft relatief koel. Energieregeling met tiptoetsen, instelbaar van 1 tot 10 met digitale aanduiding, timer, aan-uit tiptoets met controle led. Vierzijdig uitgevoerd in 2 mm dik roestvrijstaal 1.4301 (AISI304), bodem van roestvrijstaal 1.4016 (AISI430). Uitneembare stoffilters, reinigbaar in de afwasmachine. Aansluitkabel met CE-Schuko stekker. IPX4 waterdicht.

### Uitvoering

- Stekkerklare unit voor drop-in installatie.
- Tweekleurig bedieningspaneel (wit en rood) voor betere leesbaarheid.
- Snelle warmte overdracht rechtstreeks aan de pan, er wordt geen warmte verspreid naar de omgeving.
- Automatische panherkenning zodat alleen vermogen wordt afgegeven bij plaatsing van een pan.
- Bovenop geplaatst glazen touch display voor maximale zichtbaarheid.
- Instelling van het vermogen van 1 tot 10.
- Met de timer functie kan de kooktijd ingesteld worden, aan het eind van de ingestelde tijd wordt de zone automatisch uitgeschakeld.
- Solide stootvaste glasceramische wokkom, voor duurzaamheid en eenvoudige reiniging.
- Zelfdiagnose systeem, een foutcode wordt weergegeven (Exxx) in geval van een probleem.

### Constructie

- Degelijke constructie van roestvrijstaal 1.4301 (AISI304).
- Glas ceramische inductie wokkom, 6 mm dik.
- Inclusief elektra aansluitkabel met stekker.
- IPX4 water protectie.

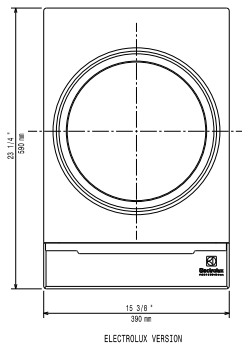
### Duurzaamheid

- Dit model is overeenkomstig met de Zwitserse Energie Efficiëntie Verordening (730.02).

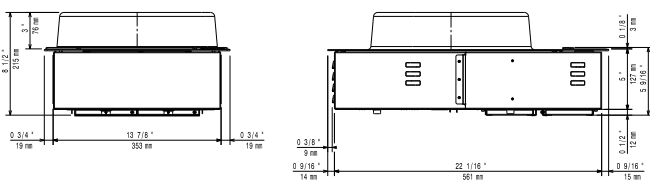


### Goedkeuring

Boven aanzicht

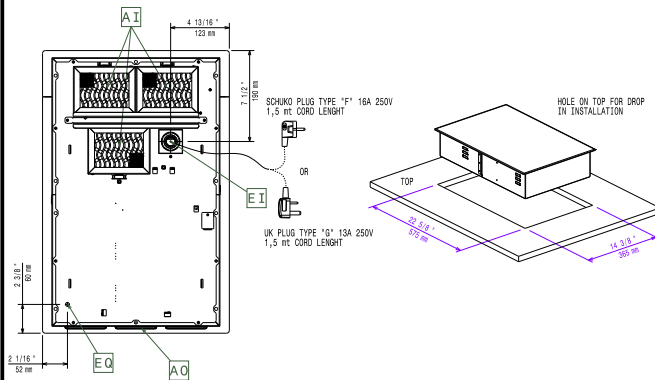


Zij aanzicht



EI = Elektrische aansluiting  
 EO = Elektrische uitgang

Other


**Elektra**

<b>Voltage</b>	<b>600880 (E1HCEDOMCS)</b>	220-240 V/1N ph/50-60 Hz
<b>Aangesloten vermogen</b>		3.5 kW
<b>Stekker type</b>		CE-SCHUKO
<b>Minimum amperage</b>		16A

**Algemene gegevens**

<b>Externe afmetingen, lengte</b>	392 mm
<b>Externe afmetingen, breedte</b>	592 mm
<b>Externe afmetingen, hoogte</b>	203 mm
<b>Diameter wokkom</b>	Ø290 mm
<b>Gewicht, netto</b>	16 kg
<b>Waterdichtheid index</b>	IPX4

**Optionele accessoires**

- VENTILATIE SET voor drop-in units, inclusief 2 lucht ventilatie buizen en 2 dozen voor koppeling van de buizen op de drop-in unit en op de plint PNC 650146
- MONTAGE SET, bestaat uit een pakking en 4 bevestigingsklemmen voor drop-in units. PNC 650147
- ROESTVRIJSTALEN WOKPAN Ø350x100 mm, roestvrijstalen handgreep, voor inductie PNC 653595
- STALEN WOKPAN Ø360x105 mm, houten handgreep, voor alle warmtebronnen PNC 910613
- ROESTVRIJSTALEN WOKPAN Ø360x105 mm, gelaagde opbouw, roestvrijstalen handgreep PNC 911587
- ROESTVRIJSTALEN VLAK DEKSEL Ø360x40 mm, voor wokpan PNC 911588